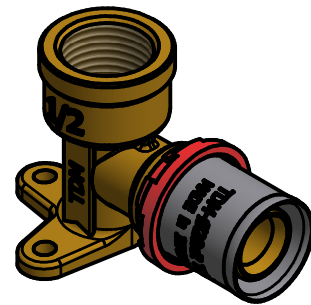
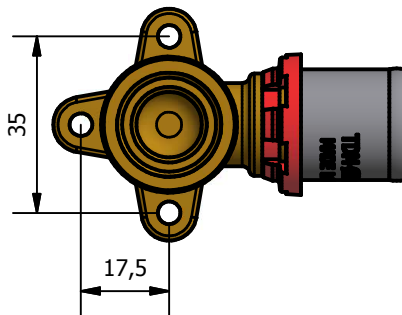
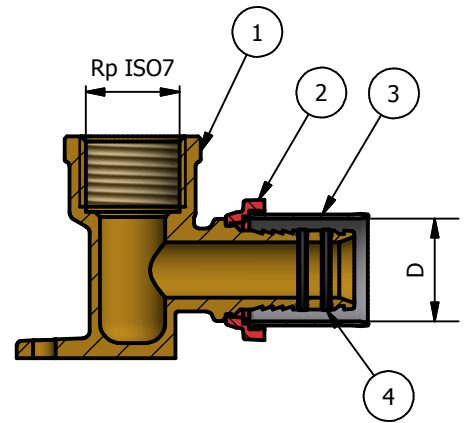
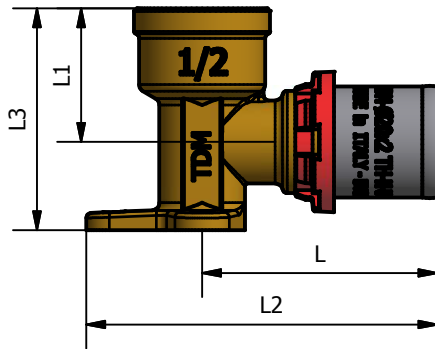


A-A (1 : 1.5)



TDM CODE	SIZE	Rp	D	L	L1	L2	L3
1680 1216	1/2x16	1/2	16x2	47,5	26,5	70	43,5
1680 1218	1/2x18	1/2	18x2	47,5	26,5	70	44
1680 1220	1/2x20	1/2	20x2	47,5	26,5	70	44
1680 3420	3/4x20	3/4	20x2	52	29,5	75	48
1680 3425	3/4x25	3/4	25x2,5	52	29,5	75	48
1680 3426	3/4x26	3/4	26x3	52	29,5	75	48

N°	DESCRIPTION	MATERIAL
1	BODY	CW 617N EN 12165
2	INSULATION RING	NAYLON 6 (Red)
3	BUSH	AISI 304 EN 10088-2
4	O-RING	EPDM PEROX
WORKING PRESSURE MAX		10 BAR
WORKING TEMPERATURE MIN- MAX		-20°C / 120°C

CONFORMITY
1) DM 37 del 06/04/2004
2) UNI EN 10954-2
3) UNI EN 1254-3
4) UNI EN 10226-1 (ISO 7-1)
5) UNI EN 681-1

00	Prima emissione		Delaini M.	24/02/2012
Rev.	Nota Revisione		Approvatore	Data Approvazione
Toll Gen:	JS14	Stato sup.:	Giallo Sabbiato	
Filetto:	ISO 7-1	Note tecniche:		
Peso lavorato:		Peso grezzo:		N° stampo:
Materiale:		Disegnatore:	Data: 24/02/2012	
		Delaini P.		
Codice: 1680 Scheda				
Descrizione: Female elbow fitting with wallplate				
				
TDM Brass s.r.l via Artigiani , 7-9 25030 Maclodio BS Italy tel +39 030 9972217 fax 030 9787089 www.tdmbrass.it email info@tdmbrass.it				